



**Insight
Into life.**

www.anke.com




ANATOM Precision

Sistema de Tomografía ANATOM 128 Precision ANKE



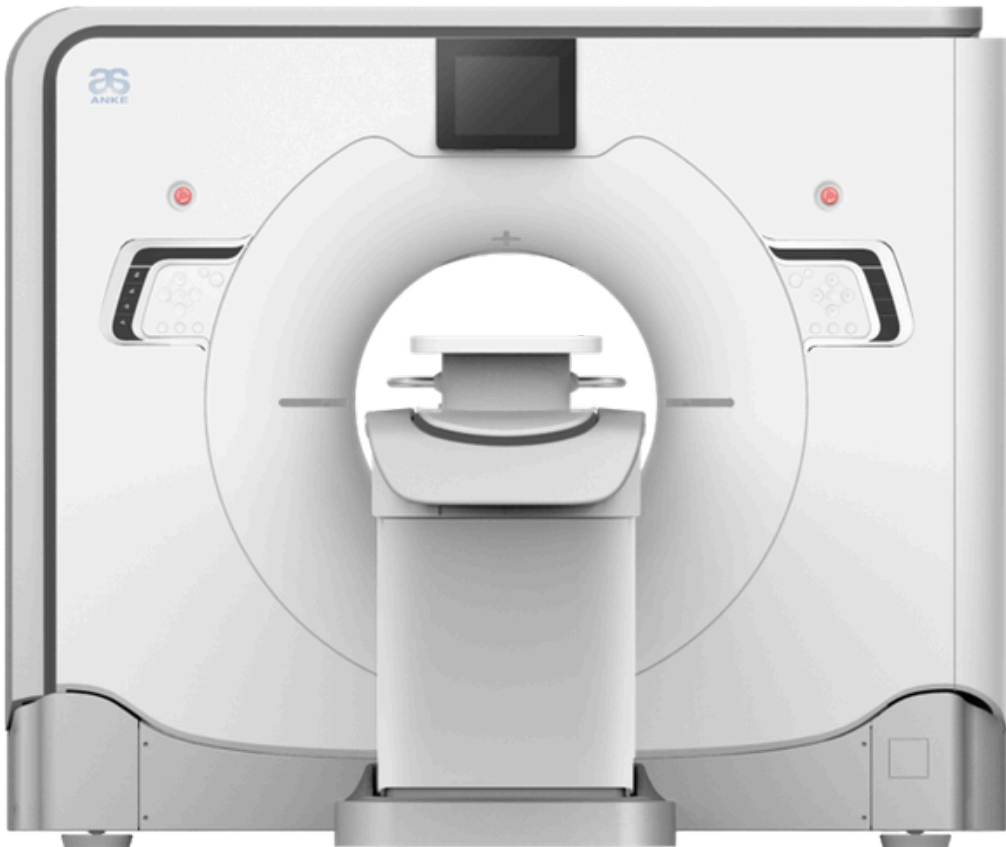
 www.polymediccompany.com

 55 1612 4892

 ventas@polymediccompany.com

ANATOM 128 HD

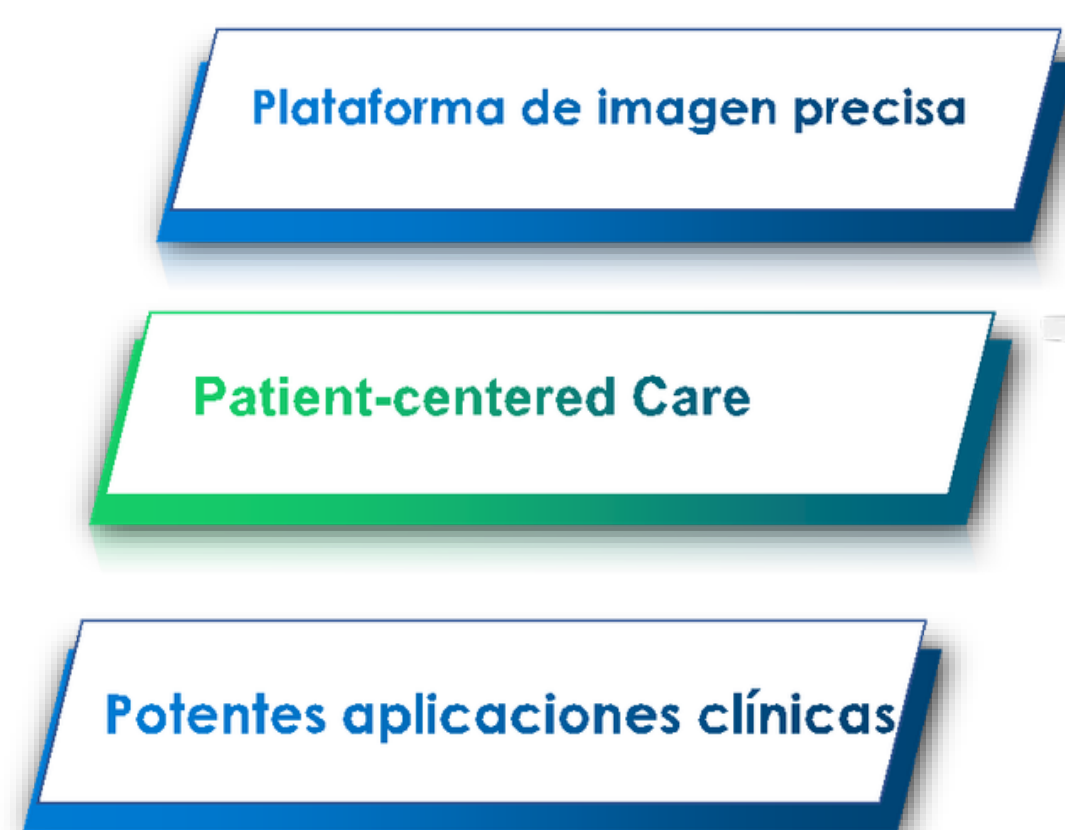
Sistema de tomografía computarizada inteligente de 128 cortes de alta gama y con inteligencia artificial.



Capacidad calorífica del tubo	8.0 MHU
Potencia del generador	80 KW
Pasos kV	80,100,120,140 kV
Rango mA	10-667mA
Cortes	128 cortes
Tiempo de rotación	0.37 s/360°
Resolución espacial	21 lp/cm@0%MTF

REFUERZO AUTOMÁTICO INTELIGENTE

Con tecnología de inteligencia artificial, ANATOM Precision proporciona una calidad de imagen exquisita mientras continúa optimizando la experiencia del paciente con un flujo de trabajo optimizado y aplicaciones clínicas integrales.



Solicita tu cotización

ESPECIFICACIONES TÉCNICAS

Tubo

8.0MHU

Mayor tiempo de escaneo continuo,
funcionamiento estable, larga vida útil

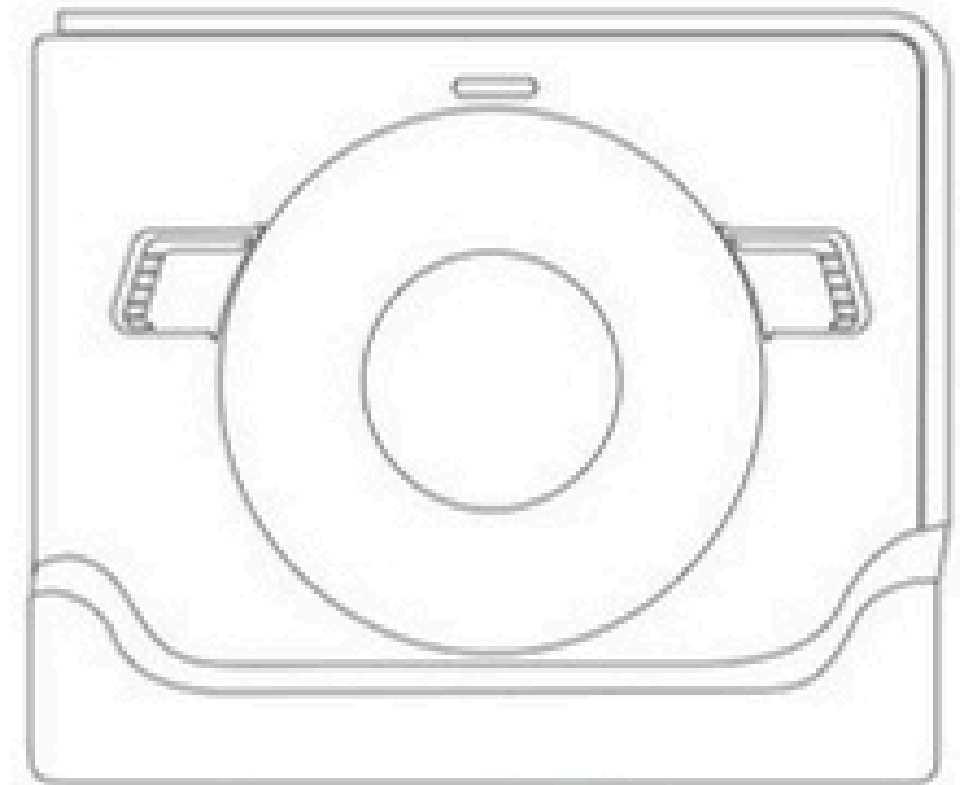
931kHU/min

Mayor rendimiento del paciente

Generador

80kW

Proporciona suficiente capacidad de accionamiento por tubo.
Satisface completamente las diferentes necesidades de escaneo



IA

1

Tomografía computarizada inteligente con IA

La inteligencia artificial se ha aplicado en todo el proceso de exploración, desde el posicionamiento del paciente, la vista de exploración, la optimización de la dosis, la supresión de artefactos, la obtención de imágenes espectrales y la reducción del ruido de las imágenes hasta el diagnóstico final.

2

AccuPositioning: sistema inteligente de posicionamiento basado en inteligencia artificial

Con un solo clic, AccuPositioning utiliza toda la información para centrar automáticamente al paciente y ofrecerle una experiencia de posicionamiento totalmente manos libres.

3

ASR-AI super resolución

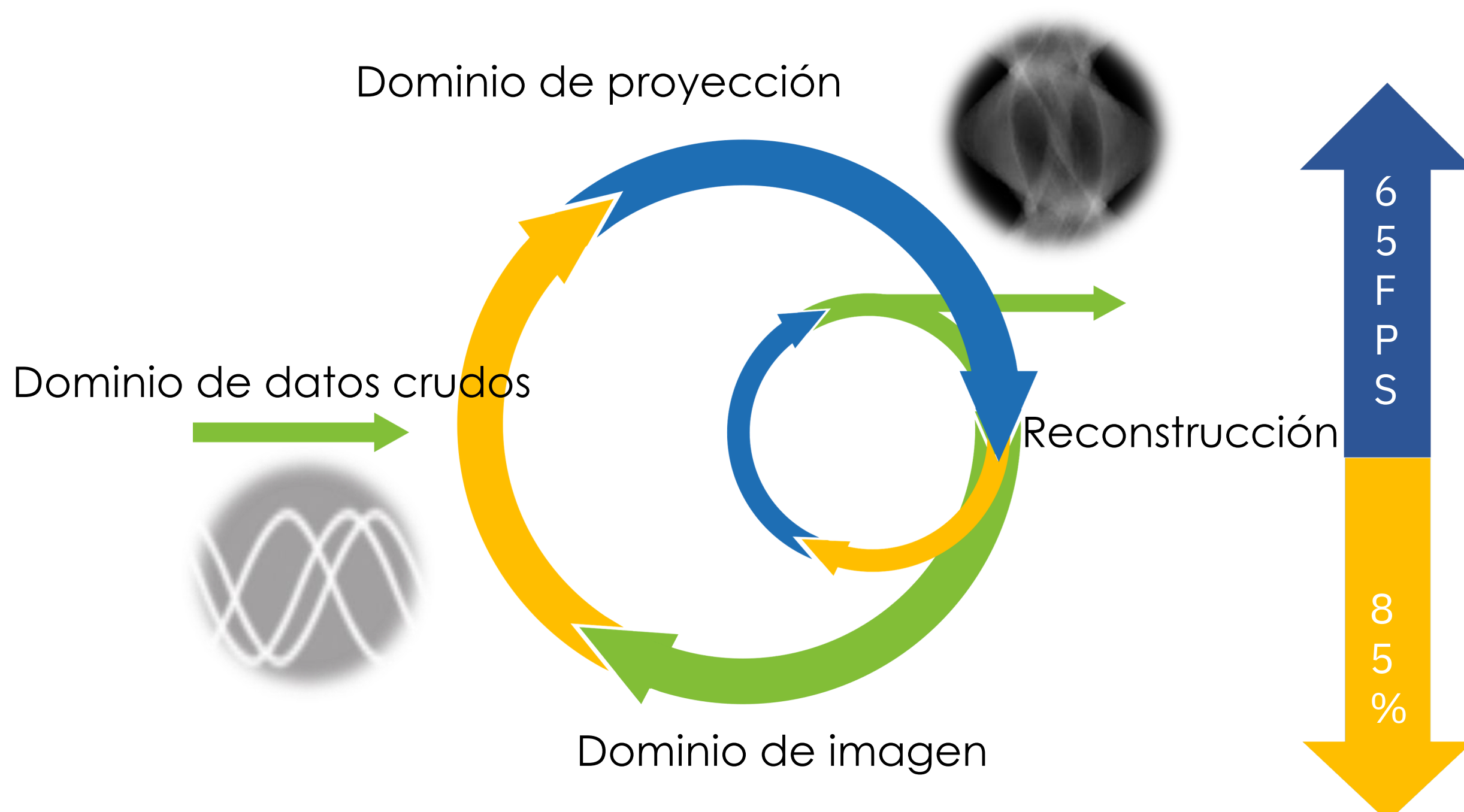
ASR es un algoritmo de reconstrucción de alta resolución para obtener imágenes de excelente calidad, acelerado por inteligencia artificial. Permite obtener una visibilidad muy detallada de estructuras diminutas con alta resolución y contraste.

Solicita tu cotización

ADECUADO AL CUIDADO DE TU SALUD

		<p>Tecnología mA automática, controla la corriente del tubo para aumentar o disminuir la radiación según sea necesario para mantener una imagen constante mientras baja la dosis</p>
		<p>Optimización de dosis especialmente en protocolos dedicados para pacientes pediátricos con cuidado de dosis ultra baja</p>
		<p>Admir3D puede lograr dosis bajas y escaneo de bajo ruido sin comprometer la calidad de la imagen</p>
		<p>Seguimiento y control de pacientes, dosis de radiación acumulada y recepción de notificaciones y alertas si se superan los niveles de dosis predeterminados</p>

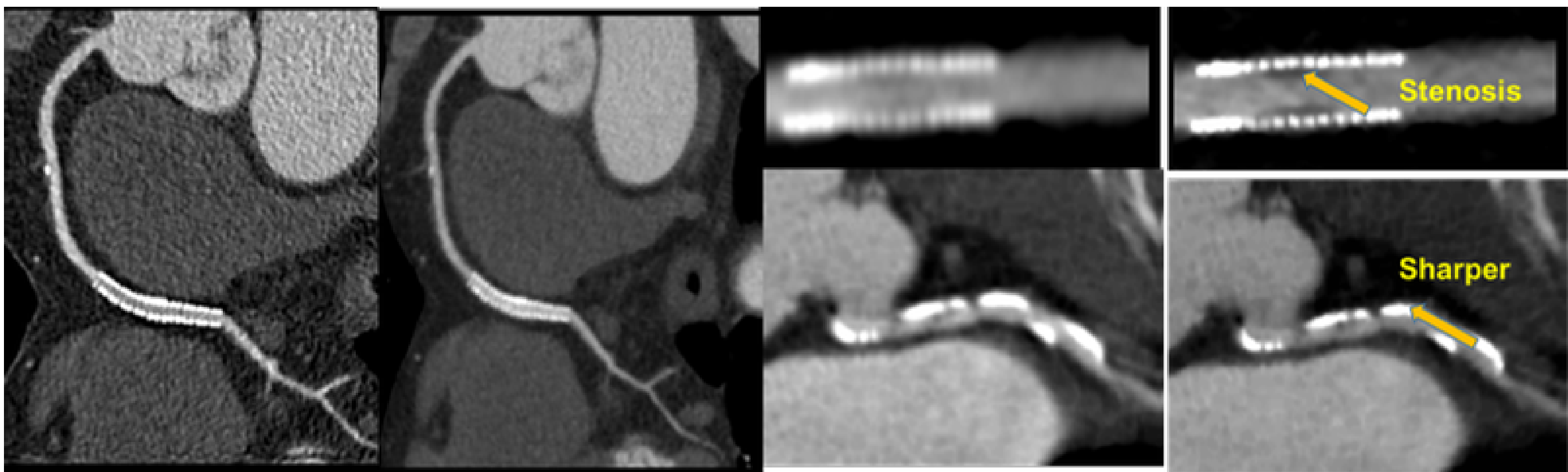
ADMIR 3D – AVANZADA TECNOLOGÍA EN RECONSTRUCCIÓN DE IMAGEN



Solicita tu cotización

PLATAFORMA DE IMÁGENES PRECISA

- El OptiWave™ ofrece una resolución espacial rutinaria de hasta 0,24 mm. Este es un rendimiento dedicado a imágenes clínicas detalladas y finas excepcionales con resolución espacial ultra alta.
- Número de filas de detectores: 64



MESA DE PACIENTE

El rango de inclinación digital es de $\pm 50^\circ$.

El rango de inclinación mecánica es de $\pm 30^\circ$.



Rango escaneable de la mesa del paciente:

1800 mm

Peso máximo soportado: 230 kg



Solicita tu cotización